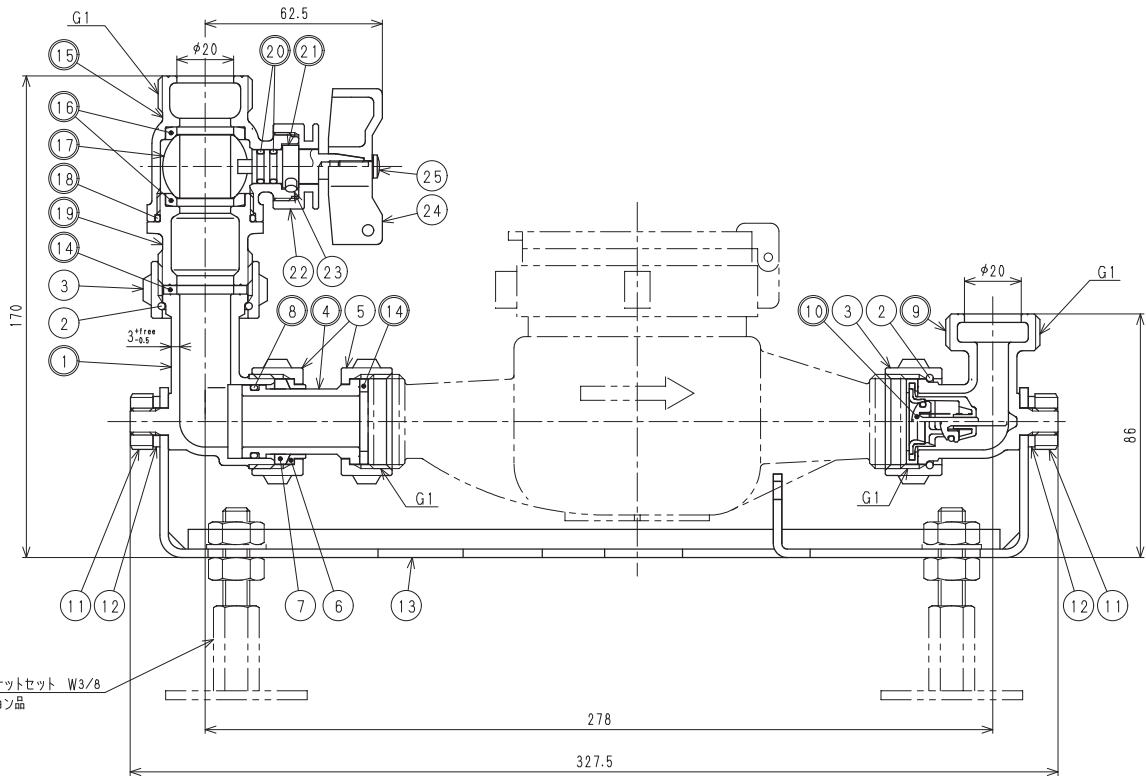
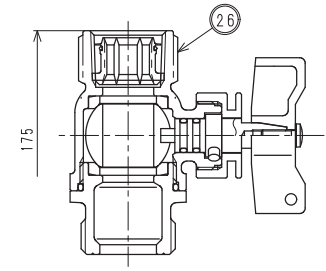


一次側テーパメネジの場合



圧付き高ナットセット W3/8
*オプション品

接水	品番	部品名	材質	規格番号	記号	摘要
○	1	一次側銅	ビスマス青銅鑄物2種	JIS H 5120	CAC902	
		青銅鑄物6種	JIS H 5120	CAC406		鉛除去表面処理
	2	直結リング	りん青銅線	JIS H 3270	C5191W-H	
	3	直結ナット	快削黄銅棒	JIS H 3250	C3604BD	
○	4	伸縮ユニオン	ビスマス青銅連鑄物2種	JIS H 5121	CAC902C	
		ビスマス青銅連鑄物3種	JIS H 5121	CAC903C		
		青銅鑄物6種	JIS H 5120	CAC406		鉛除去表面処理
		青銅連鑄物6種	JIS H 5121	CAC406C		
	5	袋ナット	快削黄銅棒	JIS H 3250	C3604BD	
	6	ガイドリーブ	ポリプロピレン		PP	
	7	パッキン	合成ゴム		NBR	
	8	Oリング	合成ゴム		NBR	
○	9	二次側銅	ビスマス青銅鑄物2種	JIS H 5120	CAC902	
		青銅鑄物6種	JIS H 5120	CAC406		鉛除去表面処理
○	10	逆止弁付パッキン	アセタルコポリマー		POM	
		ばね用ステンレス鋼線	JIS G 4314	SUS304-WPB		
		合成ゴム		EPDM		
	11	六角ナット	ステンレス鋼棒	JIS G 4303	SUS304-B	W3/8
	12	バネ座金	ばね用ステンレス鋼棒	JIS G 4313	SUS304-CSP	
	13	ベース	冷間圧延ステンレス鋼板	JIS G 4305	SUS304-CP	
○	14	パッキン	合成ゴム		NBR	
○	15	止水綱オネジ	ビスマス青銅鑄物2種	JIS H 5120	CAC902	
		青銅鑄物6種	JIS H 5120	CAC406		鉛除去表面処理
○	16	ポールシート	テフロン樹脂		PTFE	
○	17	ポール	ビスマス青銅連鑄物2種	JIS H 5121	CAC902C	
		ビスマス青銅連鑄物3種	JIS H 5121	CAC903C		電着塗装
		青銅連鑄物6種	JIS H 5121	CAC406C		
○	18	Oリング	合成ゴム		NBR	
○	19	ポール押え	ビスマス青銅鑄物2種	JIS H 5120	CAC902	
		青銅鑄物6種	JIS H 5120	CAC406		鉛除去表面処理
○	20	Oリング	合成ゴム		NBR	
○	21	ステム	耐酸連鑄黄銅快削黄銅	JIS H 3250	C3531	
	22	ステムナット	快削黄銅棒	JIS H 3250	C3604BD	
	23	止めピン	ステンレス鋼棒	JIS G 4303	SUS304-B	
	24	ハンドル	アセタルコポリマー		POM	
	25	止めネジ	ステンレス鋼棒	JIS G 4303	SUS304-B	
○	26	止水綱メネジ (管端コア付き)	ビスマス青銅鑄物2種	JIS H 5120	CAC902	
		青銅鑄物6種	JIS H 5120	CAC406		鉛除去表面処理

注：部品表「接水」欄の○印及び 部品引出し番号の◎印は、水通水との接水部をしめす。

品番	一次側接続形状	二次側接続形状
20 RMB-L-UP	平行オネジ	平行オネジ
20 RMB-L-GVUP	テーパメネジ	平行オネジ

承認	検図	製図	設計	品番	上記記載
寺田	寺田	寺田	寺田	メータリペア	アングル
				free	mm

株式会社 タプ子 日付 2018年 2月14日 A2

来歴				
No	日付	理由	担当	
該当	規格			